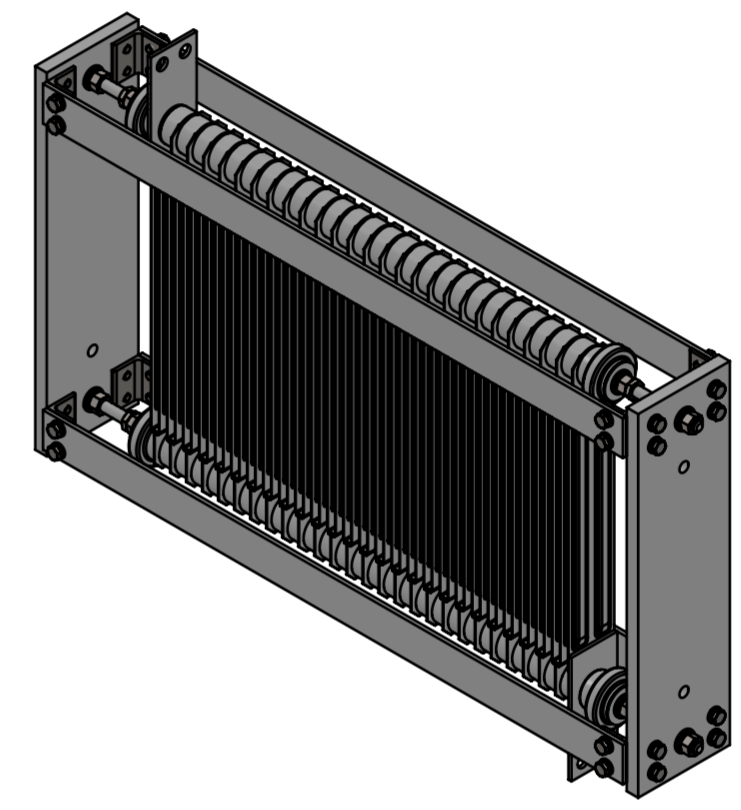
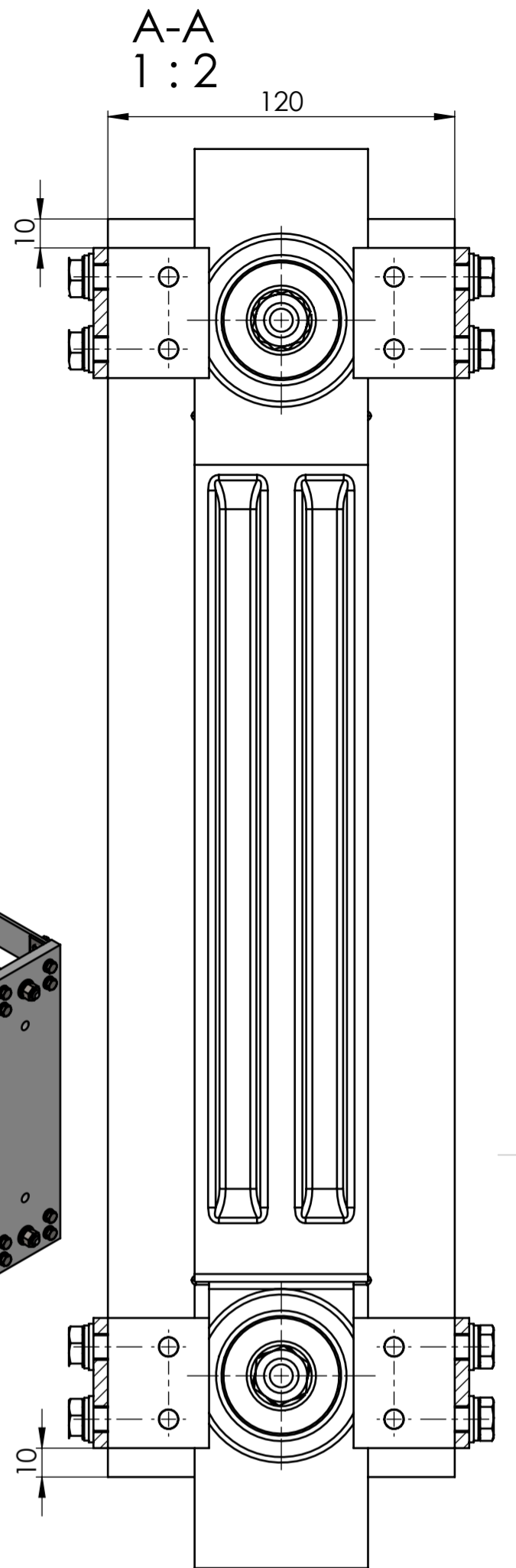
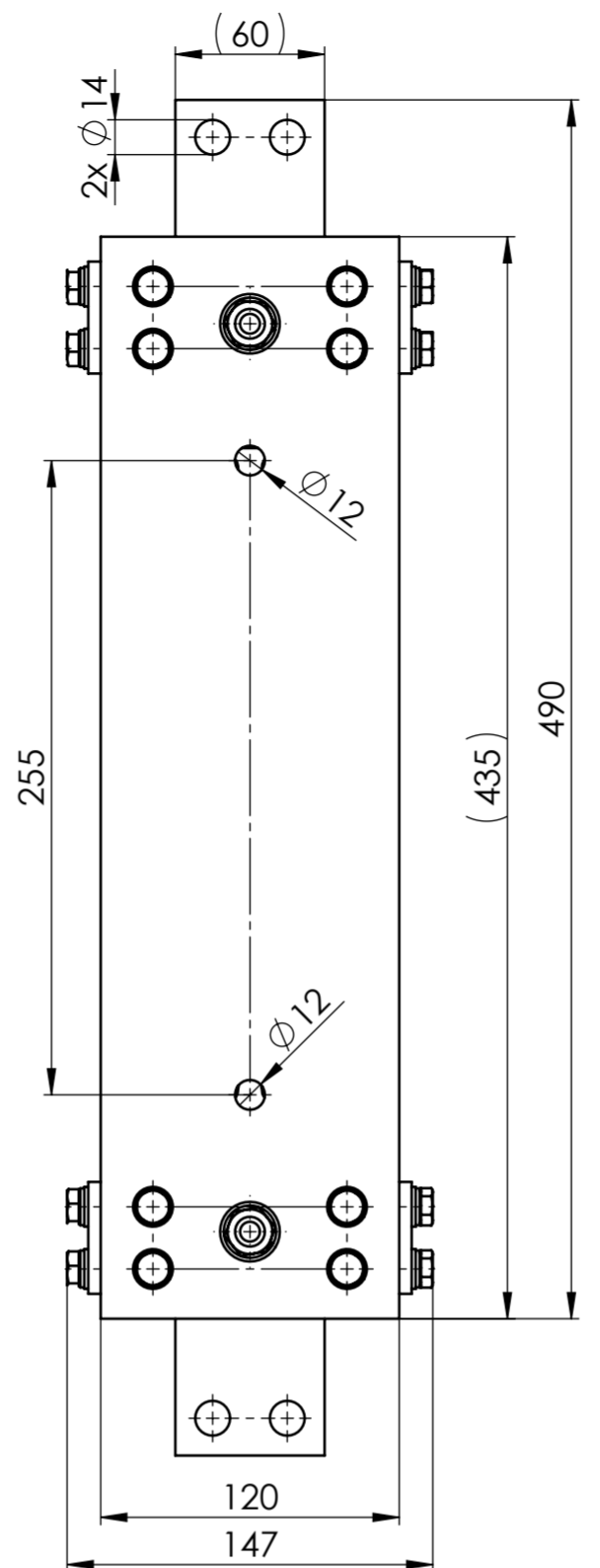
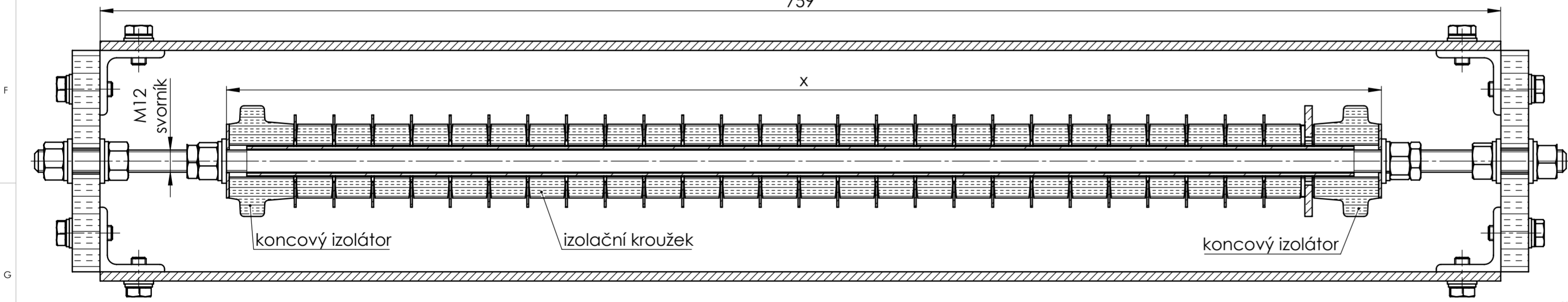


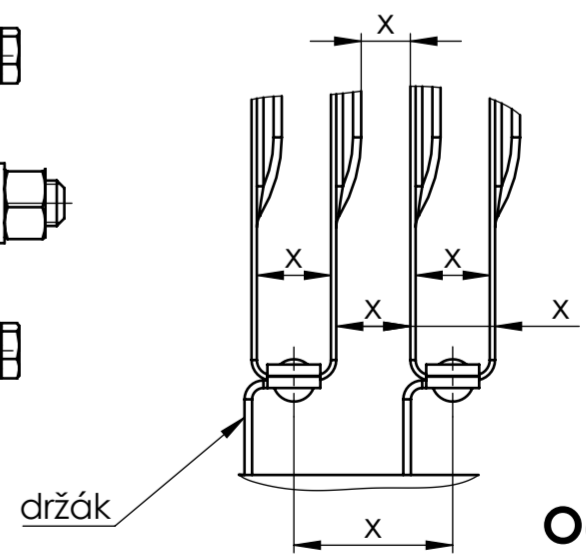
1 2 3 4 5 6 7 8 9 10 11 12



B-B
1:2



DETAIL C
1:1



Odporový paket 53 článků

odporový pás AISI 310S 60x0,7 mm
 x článků = x Ω
 x z x Ω = x Ω
 x článků = x Ω

1 2 3 4 5 6 7 8 9 10 11 12